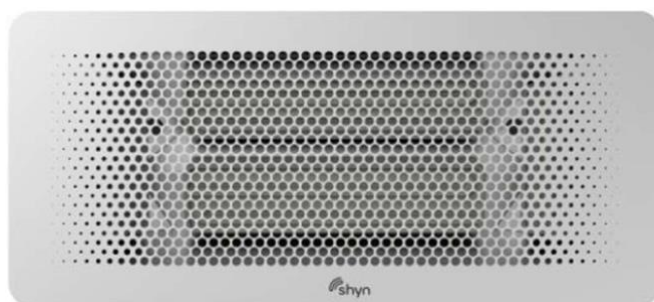




## Montage- og betjeningsvejledning

IR-varmepanel

"SHYN"





## Montage- og betjeningsvejledning

### Model: Vægmonteret IR-varmepanel

Montage- og betjeningsvejledningen skal gennemlæses grundigt inden anvendelse af varmepanelet og gemmes til senere brug.

Ejendomsforhold  
Montage- og betjeningsvejledningen tilhører:  
Shyn Technologies GmbH Wiehagener Str. 121  
D-42499 Hückeswagen V1.8

© 2023

Dette dokument skal behandles med største fortrolighed og må ikke reproduceres eller videregives uden forudgående tilladelse fra Valueneers GmbH. Overtrædelse resulterer i erstatningskrav. Alle rettigheder i tilfælde af patentregistrering eller ansøgning om registrering af brugsmodel forbeholdes.

## Indhold

1.	Indledning .....	4
2.	Generelle advarsels- og sikkerhedsforskrifter .....	4
3.	Leveringsomfang og tekniske specifikationer .....	6
4.	Funktionsmåde tilsigtet brug .....	6
5.	Montage.....	7
6.	Tilslutning og ibrugtagning.....	8
7.	Rengøring og vedligeholdelse .....	9
8.	Fejlfinding og afhjælpning.....	10
9.	Reklamationer/garanti .....	11
10.	Bortskaffelse.....	12
11.	Overensstemmelseserklæring.....	13
12.	Ansvarsfraskrivelse .....	14
13.	Garantikort .....	14



## 1. Indledning

### Om montage- og betjeningsvejledningen

Montage- og betjeningsvejledningen skal gennemlæses grundigt inden varmepanelet tages i brug, og skal altid opbevares i nærheden af varmepanelet! Montage- og betjeningsvejledningen skal medfølge, hvis varmepanelet gives videre til andre personer.

Kontakt os gerne i tilfælde af usikkerheder eller spørgsmål.

### Anvendte symboler

	<b>ADVARSEL!</b>	<p style="text-align: center;"><b>Henviser til fare</b></p> <p>Advarselssymbolet henviser til en umiddelbart truende fare, som vedrører situationen, hvor advarslen er anført. Formålet er at forebygge ulykker og skader.</p>
	<b>BEMÆRK!</b>	<p><b>Henviser til tillægsinformationer og forskrifter!</b></p>

## 2. Generelle advarsels- og sikkerhedsforskrifter

### ADVARSEL!



Varmepanelet er ikke udstyret med et anlæg til regulering af rumtemperaturen. Varmepanelet må ikke bruges i mindre rum, som fungerer som bolig for personer, der ikke selvstændigt kan forlade rummet - medmindre rummet er under konstant overvågning.



Hvis strømforsyningen/stikforbindelsen på bagsiden af varmepanelet er beskadiget, skal varmepanelet udskiftes af producenten eller af dennes kundeservice, for derved at forebygge farlige situationer. Undgå i sådanne tilfælde at tilslutte varmepanelet.



Varmepanelet skal opbevares utilgængeligt for børn under 3 år, medmindre konstant overvågning er sikret. Undgå, at børn uden opsyn får adgang til varmepanelets forbindelser. Børn mellem 3 og 8 år må kun slå varmepanelet til og fra, mens de er under opsyn, samt efter at have modtaget instruktion i sikker brug af varmepanelet og de deraf resulterende farer. Forudsætning er, at varmepanelet er placeret eller installeret på den normale driftsposition.



Varmepanelet må kun serviceres af producenten eller dennes kundeservice.



Det er ikke tilladt brugeren at åbne og/eller rengøre varmepanelets inderside. Eksterne overflader må kun aftørres med en tør klud i slukket tilstand.

Det er ikke tilladt at åbne varmepanelet, da der er fare for elektriske stød.



Alle vores varmepaneller er udelukkende egnede til brug som varmeelement. Anden, utilsigtet brug kan resultere i alvorlige farer for mennesker, dyr og miljø.



Ved erhvervsmæssig brug skal varmepanelet installeres og kontrolleres af fagpersonale (overholdelse af nationale bestemmelser).



Advarsel! Enkelte produktdele kan blive meget varme og forårsage forbrænding. Vær særlig opmærksom omkring børn og sårbare personer.



Varmepanelet må under ingen omstændigheder tildækkes. Direkte kontakt kan føre til varmeopbygning og forårsage brand. En mindsteafstand på 50 cm skal til enhver tid overholdes.



Varmepanelet skal placeres således, at personer, der befinder sig under en bruser eller i et badekar, ikke kan nå kontakter og andre forbindelser. Varmepanelet må kun bruges i vådrum, når det er installeret af en fagmand.



Personer med nedsat fysisk, sensorisk eller mental funktionsevne, eller med mangel på erfaring og viden, må kun bruge varmepanelet under opsyn eller efter instruktion om mulige farer.



Varmepaneller er ikke egnede til brug i regn, under vand eller ved stærk fugtighed, samt til alle andre formål end det tilsigtede.



Varmepanelet må kun tages i brug efter korrekt montage.



I tilfælde af synlige skader på varmepanelet, må det ikke installeres, tages i brug eller frakobles strøm, hvorefter det skal repareres af en fagmand. Forsøg aldrig selv at reparere varmepanelet!



Varmepanelet må ikke bruges i længere tid eller permanent uden termostat. Længerevarende brug uden anvendelse af en automatisk regulerende termostat skal ske under opsyn. Lad aldrig varmepanelet være uden opsyn i længere tid.



Mindsteafstanden mellem varmepanelet og gulvet skal være 180 cm eller mere. Hvis varmepanelet monteres i badeværelset, skal der desuden være tilstrækkelig afstand til vandkilder og sprøjt fra bruser, badekar og håndvask.

### 3. Leveringsomfang og tekniske specifikationer

Standardmæssigt leveringsomfang for IR-varmepanel "Shyn":

- a. IR-varmepanel
- b. Vægbeslag
- c. Stik til strømforsyning
- d. Rawlplugs + skruer

Typebetegnelse	<b>Shyn</b>
Nominel effekt	1.200 W
Nominel spænding	220 V AC 50 Hz
Serienummer	Angivet på varmepanelets bagside - eks.: 04V23H -1

### 4. Funktionsmåde tilsigtet brug

Shyn er et innovativt IR-varmepanel, som med sine varmeelementer opvarmer alle genstande i rummet og fungerer efter princippet om naturlig solenergi. Ved hjælp af varmeelementernes 3D-placering i varmepanelet, bliver både rummets vægge og genstande jævnt opvarmet. Her lagres energien, som derefter føres ud i rumluften. Ved hjælp af en termostat (medfølger ikke) opnås naturlig rumvarme på energieffektiv og naturlig vis. Læs mere om vores varmepaneller og find flere oplysninger på <https://shyn-on.me/>.

Varmepanelet er udviklet på grundlag af aktuel teknisk viden og anerkendte sikkerhedstekniske regler. Dog kan ukorrekt eller utilsigtet brug af varmepanelet forårsage farer for brugerens eller andres liv og helbred samt skader på varmepanelet og andre materielle værdier.

Varmepanelet er udviklet til brug i boliger og tilsluttes den offentlige strømforsyning. Producenten hæfter ikke for manglende overholdelse og deraf resulterende skader. Brugeren bærer risikoen.

Hvis der under brug konstateres fejl:

- Afbryd strømforsyningen til varmepanelet.
- Kontakt producenten af varmepanelet.

#### Forkert brug, der med rimelighed kan forudses

Som forkert brug gælder enhver anden brug end den, der er beskrevet i denne montage- og betjeningsvejledning, herunder:

- brug uden beskyttelsesafdækning
- mekanisk eller elektrisk forbikobling
- brug af andre dele end originaldele

- ombygning, ændring og manipulation
- manglende overholdelse af instruktioner i montage- og betjeningsvejledningen
- anden brug af varmepanelet end den tilsigtede.

## 5. Montage



Varmepanelet skal monteres og installeres af en elektriker.



Undgå under alle omstændigheder at bore huller i varmepanelet. Skulle dette fejlagtigt ske, frarådes det at tage varmepanelet i brug. Kontakt omgående forhandleren.



Varmepanelet må ikke installeres i nærheden af letantændelige genstande såsom gardiner, rullegardiner, vægdekorationer osv. Sikkerhedsafstanden på mindst 30 cm til sådanne genstande skal overholdes. Det er ligeledes ikke tilladt at placere møbler (f. eks. skabe) foran varmepanelet.



Varmepanelet må ikke tildækkes/forsænkes. Undgå at hænge genstande på varmepanelet. Fare for overophedning/brandfare!



Mindsteafstanden mellem varmepanelet og gulvet skal være 180 cm eller mere. Hvis varmepanelet monteres i badeværelset, skal der desuden være tilstrækkelig afstand til vandkilder og sprøjt fra bruser, badekar og håndvask.



Varmepanelet må ikke installeres i nærheden af bruser, badekar eller svømmebassin. Undgå direkte sprøjt. I tilfælde af montage eller brug i vådrum, skal installation foretages af en fagmand iht. VDE 0100 del 701, 702 og 703.



Mindsteafstanden til vægge skal være 15 cm og 30 cm til loftet. Er der tale om letantændelige materialer, er det vigtigt under brug at sikre og kontrollere, at disse ikke bliver for varme.

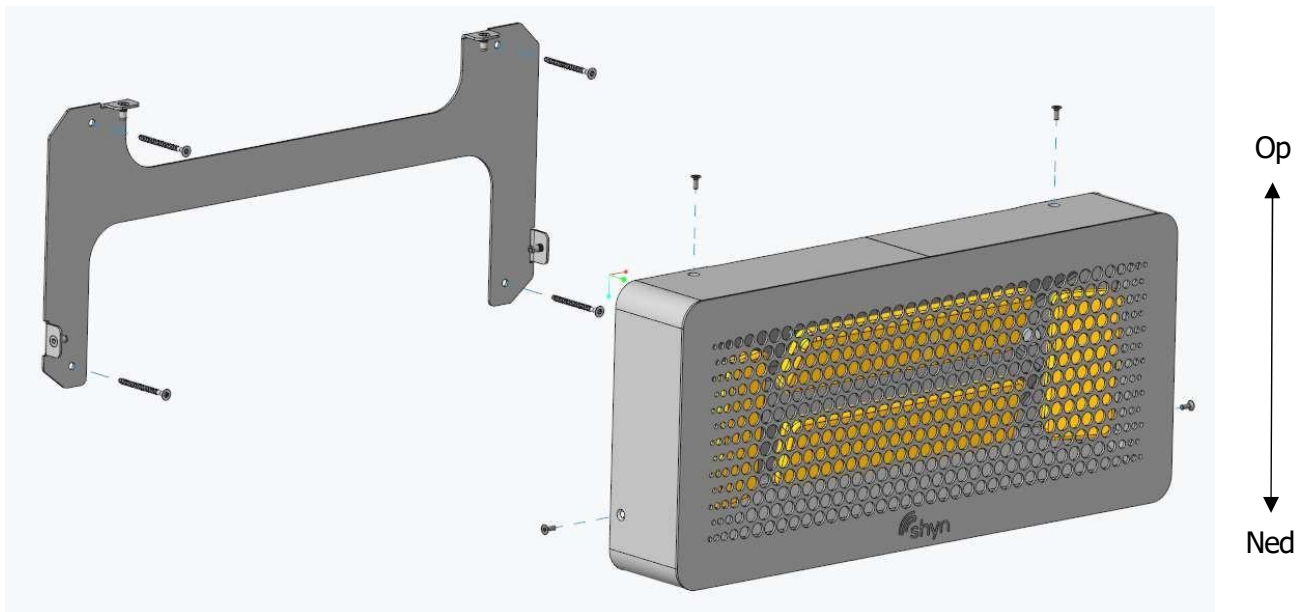


Stikkontakten skal efter montage være tilgængelig og ved behov være klar til afbrydelse.



Hvis varmepanelet tilsluttes en permanent elektrisk installation, skal en afbryder (overspændingskategori III) installeres til fuld afbrydelse. Tilslutning må kun foretages af en fagmand.

### Skitse: Vægmontage af "Shyn"



Figur 1: Montageskitse vægmontage

1. Bor fire huller i væggen, så de passer til hullerne på beslaget og sæt derefter rawlplugs i hullerne, så de er helt forankret i væggen.
2. Skru derefter beslaget fast med skruerne (rækkefølge: beslag-skruer).
3. Justér beslaget, så det er placeret helt vandret på væggen.
4. Sæt varmepanelet fast på beslaget og skru det fast. Kontrollér, at varmepanelet sidder godt fast. Shyn-logoet er placeret nederst på forsiden.

 **ADVARSEL/BEMÆRK!**

Hvis varmepanelet ikke bliver installeret korrekt, er der overhængende fare for elektriske stød eller brand/smeltning. Varmepanelet skal derfor installeres af en fagmand ved afbrudt strømforsyning. Bemærk, at strømudtaget altid skal være placeret under og aldrig over varmepanelet!

## 6. Tilslutning og ibrugtagning



Installation må udelukkende foretages af en autoriseret elektriker!



Ukorrekt installation kan udgøre en fare for eget liv samt brugernes liv.



Det medfølgende, varmebestandige forbindelseskabel (silikonekabel) skal bruges til strømtilslutning af varmepanelet. Hertil frakobles tilslutningsbøsningen og tilslutningskablet installeres ved vægudtaget med strømtilslutningspunktet som vist i figur 3. Ved hjælp af hunstikket placeret på varmepanelet kan der nu igen oprettes en enkel forbindelse på bagsiden af varmepanelet.





Figur 3: Eksempel med varmebestandigt forbindelseskabel



Efter tilslutning til strømforsyningen er "Shyn" klar til brug og styres ved hjælp af indstillingerne på de af en elektriker installerede komponenter (f. eks. termostat).



Hvis varmepanelet tilsluttes en permanent elektrisk installation, skal en afbryder (overspændingskategori III) installeres til fuld afbrydelse. Tilslutning må kun foretages af en fagmand.

## 7. Rengøring og vedligeholdelse

### Rengøring

Vores varmepaneller kræver ikke regelmæssige eftersyn. I tilfælde af uregelmæssigheder, anbefaler vi at tage stikket ud af stikkontakten og kontakte en elektriker.

#### Fremgangsmåde rengøring:

- Tag stikket ud af stikkontakten.
- Varmepanelet skal være afkølet inden rengøring (ca. 15 -20 minutter efter brug).
- Varmepanelet må kun rengøres med en støvklud eller en fugtig klud. Nedsænk aldrig varmepanelet i vand og undgå anden afvaskning. Inden varmepanelet igen tages i brug, er det vigtigt at kontrollere, at alle fugtige steder er helt tørre.

- Undgå at bruge skuremidler, stærke rengøringsmidler eller grove klude til rengøringen.

## Reparation

- Kontakt omgående vores kundeservice eller en elektriker i tilfælde af uregelmæssigheder eller skader på varmepanelet.
- I tilfælde af fejl på varmepanelet, er det vigtigt omgående at trække stikket ud af stikkontakten. Varmepanelet må først tages i brug efter afhjælpning af fejlen igennem en fagmand.
- Læs desuden de detaljerede oplysninger vedrørende garanti og afvikling.
- Mærkninger, advarsler, serienumre og typeskilte må aldrig fjernes fra varmepanelet.

## 8. Fejlfinding og afhjælpning

<b>Varmepanelet varmer ikke:</b>	
Er varmepanelet tilsluttet strømforsyningen?	Kontrollér, om stikket sidder i stikkontakten, eller om det er beskadiget.
Er strømmen slået fra via en ekstern kontakt?	Kontrollér, om den eksterne kontakt er slået til.
Er sikringen sprunget?	Kontrollér sikringen i sikringskabet.
Er termostaten indstillet korrekt?	Holdetemperaturen skal være højere end aktuelle temperatur.
Termostatens display viser ingen værdier.	Kontrollér, at batterierne sidder korrekt ift. polaritet, eller udskift batterierne.

<b>Varmepanelet afgiver ikke den ønskede strålingsvarme:</b>	
Er der trækvind i rummet?	Luk alle vinduer og døre.
Er der genstande placeret foran varmepanelet, som kan "kaste en skygge"?	Fjern genstandene for at sikre uhindret stråling.

### **Kontakt omgående vores kundeservice eller en elektriker i tilfælde af fejl.**

I tilfælde af fejl:

1. Tag efter mulighed stikket ud af stikkontakten, så varmepanelet er spændingsløst.
2. Kontakt kundeservice eller en elektriker.
3. Tag igen varmepanelet i brug og afvent nærmere instruktioner.

## 9. Reklamationer/garanti

Producenten yder produktgaranti på **7 år** fra købsdato.

Kontakt vores kundeservice i tilfælde af problemer med varmepanelet, så vi evt. kan levere et erstatningsprodukt. Bemærk oplysningerne i kapitel 5 og 6 i montage- og betjeningsvejledningen vedrørende installation/afinstallation. Lad altid en **elektriker** foretage disse opgaver.

Garantikortet er vedlagt montage- og betjeningsvejledningen. Udfyld kortet og kontakt vores kundeservice inden varmepanelet sendes til os.

### Kundeservice:

E-mail: [mail@shyn-on.me](mailto:mail@shyn-on.me)

Telefon: +49 2192 79 19 36 0

## 10. Bortskaffelse

Det brugte varmepanel må ikke bortskaffes sammen med det normale husholdningsaffald! Varmepanelet indeholder komponenter eller stoffer, som ved ukorrekt bortskaffelse kan være skadelige for miljøet. Følg vejledningerne nedenfor for at undgå skader på miljøet:

### Materialer og komponenter:



- o Emballagemateriale af karton sorteres som papiraffald.
- o Plastikfolie og andet emballagemateriale sorteres efter de gældende regler. Opbevares utilgængeligt for børn.
- o Komponenter hører ikke til i restaffald: Varmepanelet må ikke bortskaffes sammen med det normale husholdningsaffald, men skal i stedet afleveres på genbrugspladsen og sorteres som elektrisk og elektronisk affald. Dette er illustreret med den overkrydsede skraldespand.
- o Med genbrug, materialegenanvendelse eller andre former for nyttiggørelse af brugte apparater bidrager du aktivt til beskyttelsen af vores miljø. Kontakt kommunen for oplysninger om den ansvarlige genbrugsplads.

Vi tager gratis brugte varmepaneller retur. Kontakt vores kundeservice for yderligere oplysninger.

# 11. Overensstemmelseserklæring

## EF-Overensstemmelseserklæring

Producenten

**Valueneers GmbH**  
**Lüneburger Straße 14 B**  
**D-21394 Kirchgellersen**

erklærer hermed, at følgende produkt:

Produktbetegnelse: **IR-varmepanel "Shyn"**  
Model: **1.200 watt; 220 V; AC 50 Hz**

Beskrivelse:

**Infrarødt varmepanel til opvarmning af bygninger ved hjælp af elektricitet**

er i overensstemmelse med alle gældende bestemmelser under de nævnte direktiver samt de derudover anvendte standarder (nedenfor), herunder gældende ændringer på erklæringens tidspunkt.

Følgende EU-direktiver er anvendt:

**EMC-direktivet 2004/108/EF**  
**Lavspændingsdirektivet 2006/96/EF**  
**RoHS-direktivet 2011/65/EU**

Følgende nationale eller internationale standarder (eller dele/klausuler deraf) og specifikationer er anvendt:

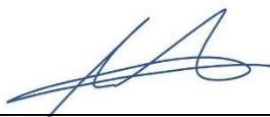
**EN 60335-1; VDE 0700-1: 2010-11**  
**EN 60335-2; VDE 0700-30: 2008-01**  
**EN 55014-1 (VDE 0875 del 14-1): 2007-06; EN 55014-1: 2006**  
**EN 55014-2 (VDE 0875 del 14-1): 2002-08; EN 55014-2: 1997 + A1:2001**  
**EN 61000-3-2: (VDE 0838-2): 2006-10; EN 61000-3-2: 2006**  
**EN 61000-3-3: (VDE 0838-3): 2006-06**  
**EN 62233 (VDE 0700-366): 2008-11 + Ber.1: 2009-04**

Navn og adresse på personen, der er bemyndiget til at udarbejde de tekniske dokumenter:

**Shyn Technologies GmbH**  
**Florian Peters (Geschäftsführer)**  
**Lüneburger Str. 14B**  
**21394 Kirchgellersen**

Sted: Kirchgellersen

Dato: 01.03.2024



Florian Peters, adm. Direktør

## 12. Ansvarsfraskrivelse



### Garantikravet bortfalder i følgende tilfælde:

- ukorrekt eller uretmæssig håndtering eller manglende overholdelse af sikkerhedsforskrifter og forskrifter vedr. åbning af varmepanelet
- forkert montage eller ibrugtagning
- uretmæssig ændring og manipulation af varmepanelet
- naturlig slitage
- ukorrekt reparation
- katastrofer som følge af udefrakommende forstyrrelser eller force majeure
- kemiske, elektrokemiske eller elektriske forstyrrelser
- brug af varmepanelet til andre formål end det tilsigtede.

## 13. Garantikort

Kære kunde,

skulle varmepanelet holde op med at fungere, bedes du kontakte vores **kundeservice via e-mail: [mail@shyn-on.me](mailto:mail@shyn-on.me) eller telefon: +49 2192 79 19 36 0**

Så snart du har taget kontakt til vores kundeservice, fremsender vi en returseddel, så du kan returnere varmepanelet til os.

For at kunne gøre garantikrav gældende:

1. Garantikravet kan gøres gældende i **7 år** efter købsdato. Garantien dækker materiale- og produktionsfejl, dog ikke brugsspor såsom ridser, buler osv.
2. Garantikravet skal gøres gældende omgående efter konstatering. Der kan ikke gøres krav gældende efter udløb af garantiperioden.
3. Det defekte varmepanel skal sammen med det udfyldte garantikort og en kopi af købskvitteringen sendes til kundeserviceadressen. Hvis garantikravet er berettiget, modtager du omgående et erstatningsprodukt.



**Garantikort "Shyn"**

Beskrivelse af fejl:

---

---

---

---

---

---

---

---

Fornavn:

Efternavn:

Adresse:

Postnummer og by:

Telefon:

E-mail:

Forhandler:

Købsdato:

Serienummer:

\_\_\_\_\_

Dato og købers underskrift



**Producent:**

**Shyn Technologies GmbH**

Wiehagener Str. 121

42499 Hückeswagen

[www.shyn-on.me](http://www.shyn-on.me)

E-mail: [mail@shyn-on.me](mailto:mail@shyn-on.me)